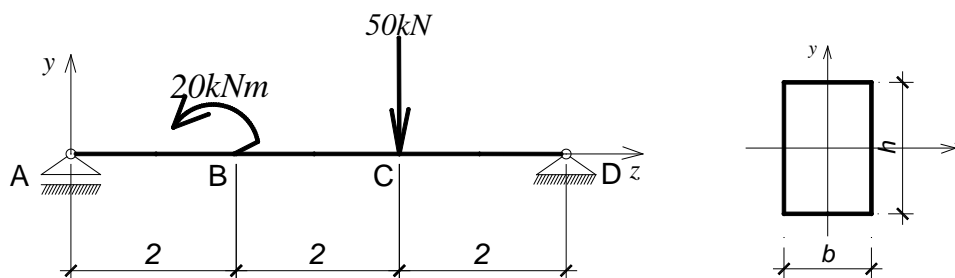


KOLOKVIJUM 2, POPRAVNI
Mehanika i otpornost materijala
 (grupa I)

ZADATAK 1:

Za nosač opterećen kao na slici:

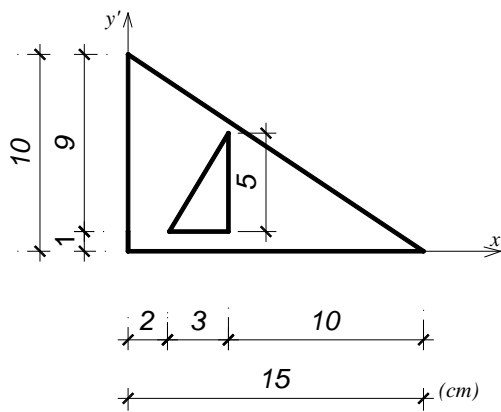
- nacrtati dijagrame presječnih sila (M , T);
- dimenzionisati nosač pravougaonog poprečnog presjeka $h/b=1.5/1$, $\sigma_{dop}=160$ MPa
- za presjek B_{desno} nacrtati dijagrame komponentalnih napona



ZADATAK 2:

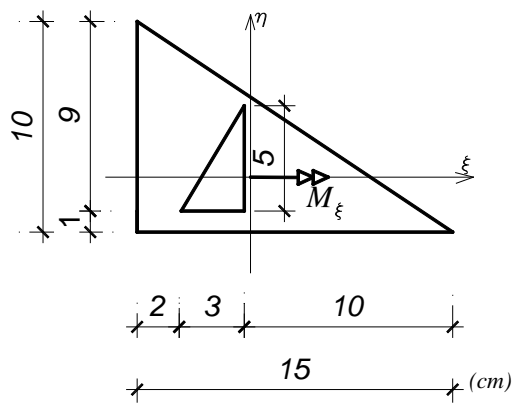
Za poprečni presjek na slici odrediti:

- glavne centralne momente inercije;
- glavne centralne ose inercije.



ZADATAK 3:

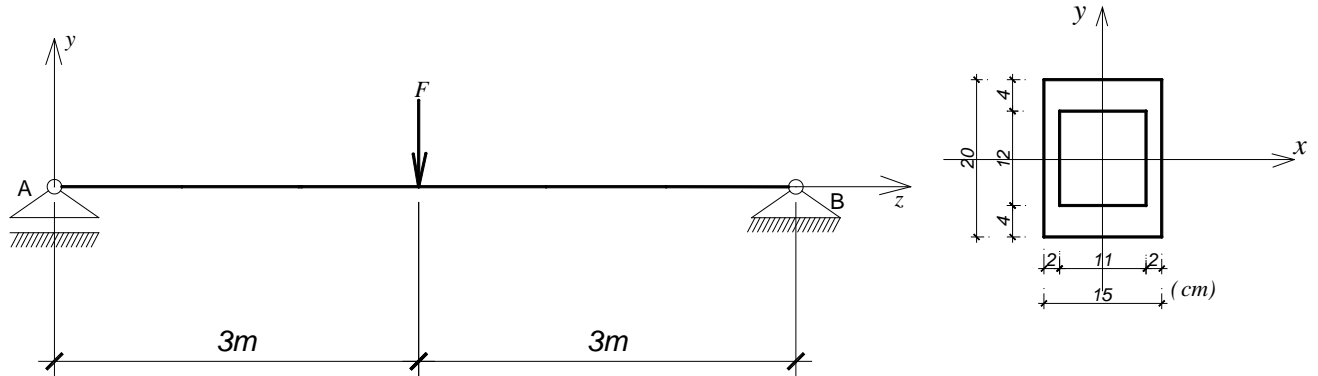
Poprečni presjek na slici opterećen je momentom savijanja $M_{\xi} = 5$ kNm. Nacrtati dijagram ekstremnih normalnih napona.



KOLOKVIJUM 2
Mehanika i otpornost materijala

ZADATAK 1:

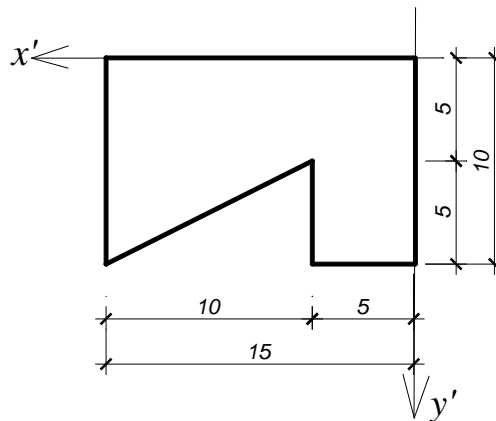
Odrediti nosivost ($F=?$) za nosač na slici ako je $\sigma_{dop}=160$ MPa. Zatim nacrtati dijagram komponentalnih napona za presjek u sredini raspona.



ZADATAK 2:

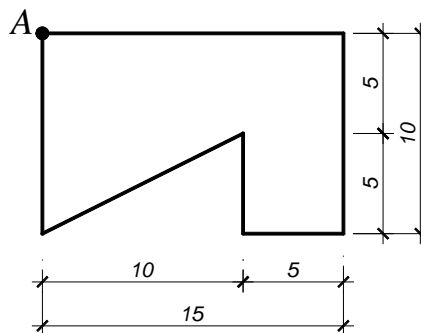
Za poprečni presjek na slici odrediti:

- glavne centralne momente inercije;
- glavne centralne ose inercije.



ZADATAK 3:

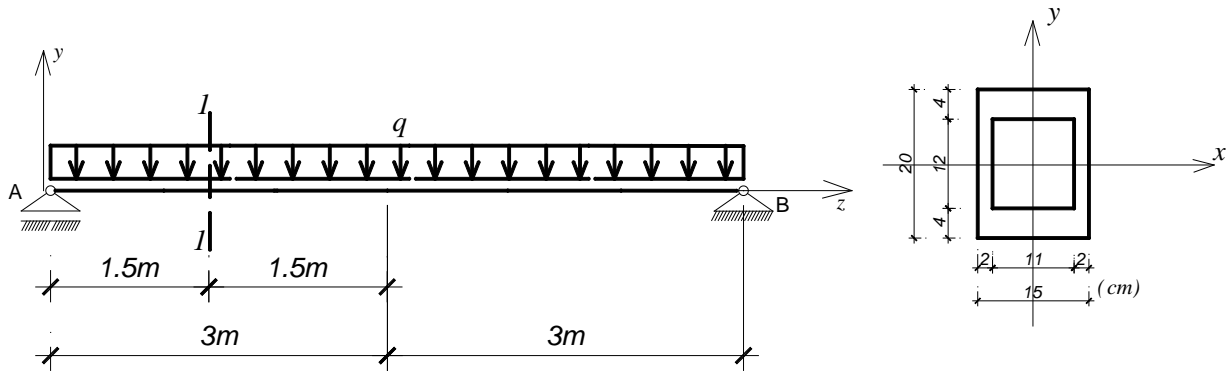
Za poprečni presjek na slici opterećen ekscentričnom silom pritiska u tački A $P=100$ kN nacrtati dijagram ekstremnih normalnih napona.



KOLOKVIJUM 2
Mehanika i otpornost materijala

ZADATAK 1:

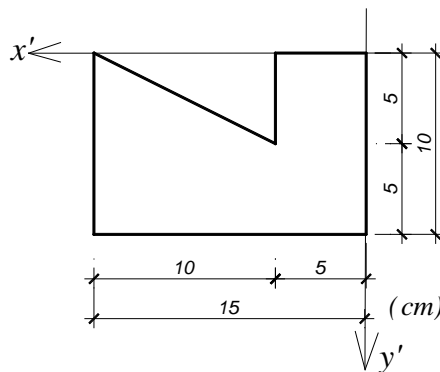
Odrediti nosivost ($q=?$) za nosač na slici ako je $\sigma_{dop}=160$ MPa. Zatim nacrtati dijagram komponentalnih napona za presjek 1-1.



ZADATAK 2:

Za poprečni presjek na slici odrediti:

- glavne centralne momente inercije;
- glavne centralne ose inercije.



ZADATAK 3:

Za poprečni presjek na slici koji je opterećen momentom savijanja $M_\eta=20$ kNm nacrtati dijagram ekstremnih normalnih napona.

